

Siège d'escalier

Atlas 600



Description :

Siège d'escalier droit résidentiel et commercial

Norme applicable

CSA/B613-00 et CSA/B355-09

Caractéristiques particulières

- Le repose-pieds, le siège et l'accoudoir se plient ce qui permet à d'autres d'utiliser l'escalier en toute sécurité.
- Le repose-pieds lié mécaniquement au siège, permet de soulever ou d'abaisser le siège sans effort, il peut aussi être automatisé.
- Système de détection des obstacles au repose-pieds
- Le siège pivotant permet une sortie plus sécuritaire
- La clé amovible empêche l'utilisation non autorisée
- La ceinture de sécurité, assure la sécurité durant le déplacement
- Témoin lumineux sur l'accoudoir permettant d'identifier l'appareil nécessitent une intervention.

NOUVELLE OPTION

Rail rétractable motorisé, maintenant disponible pour usage résidentiel
Vous permet de libérer le passage au bas de l'escalier.

Informez-vous!!

Choix de siège disponible



Modèle Siena

Plusieurs choix de couleurs disponibles



Modèle Starla

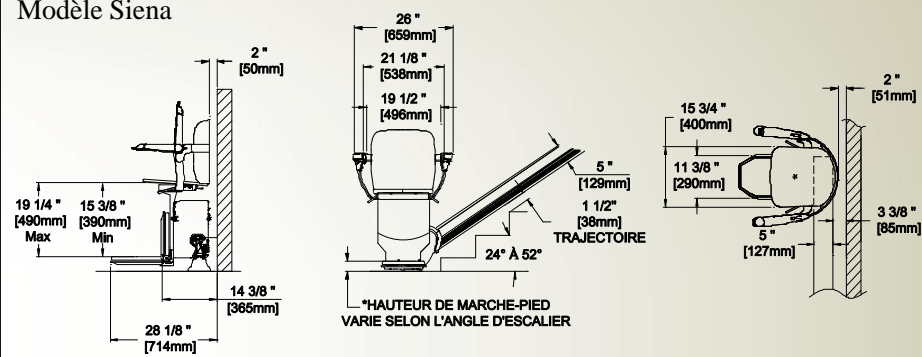
Plusieurs choix de couleurs disponibles

Spécifications techniques

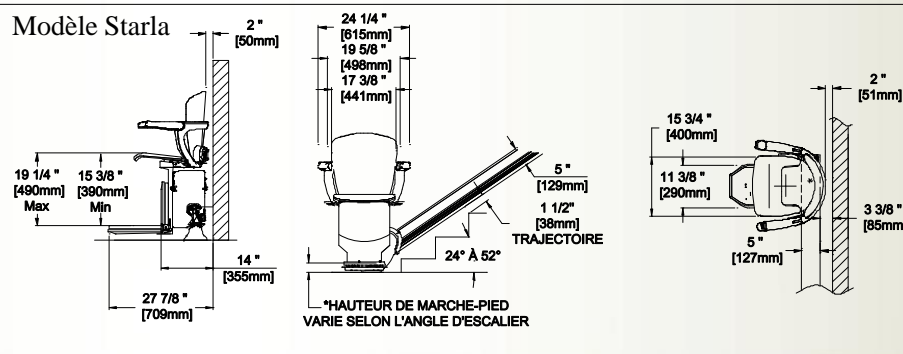
- Capacité maximale : 165 kg (360 lb)
- Vitesse : 0,09 m/s (18p/m)
- Bras interchangeables : oui
- Alimentation : pile 24 VDC
- Alimentation du chargeur : 110 VAC (50 - 60 Hz)
- Système d'entraînement : crémaillère
- Le siège et le repose-pieds s'abaissent et se relèvent ensemble
- Angle d'inclinaison maximale: 52 degrés
- Trajectoire maximum : 35 000 mm (114 pi)



Modèle Siena



Modèle Starla



Notes :