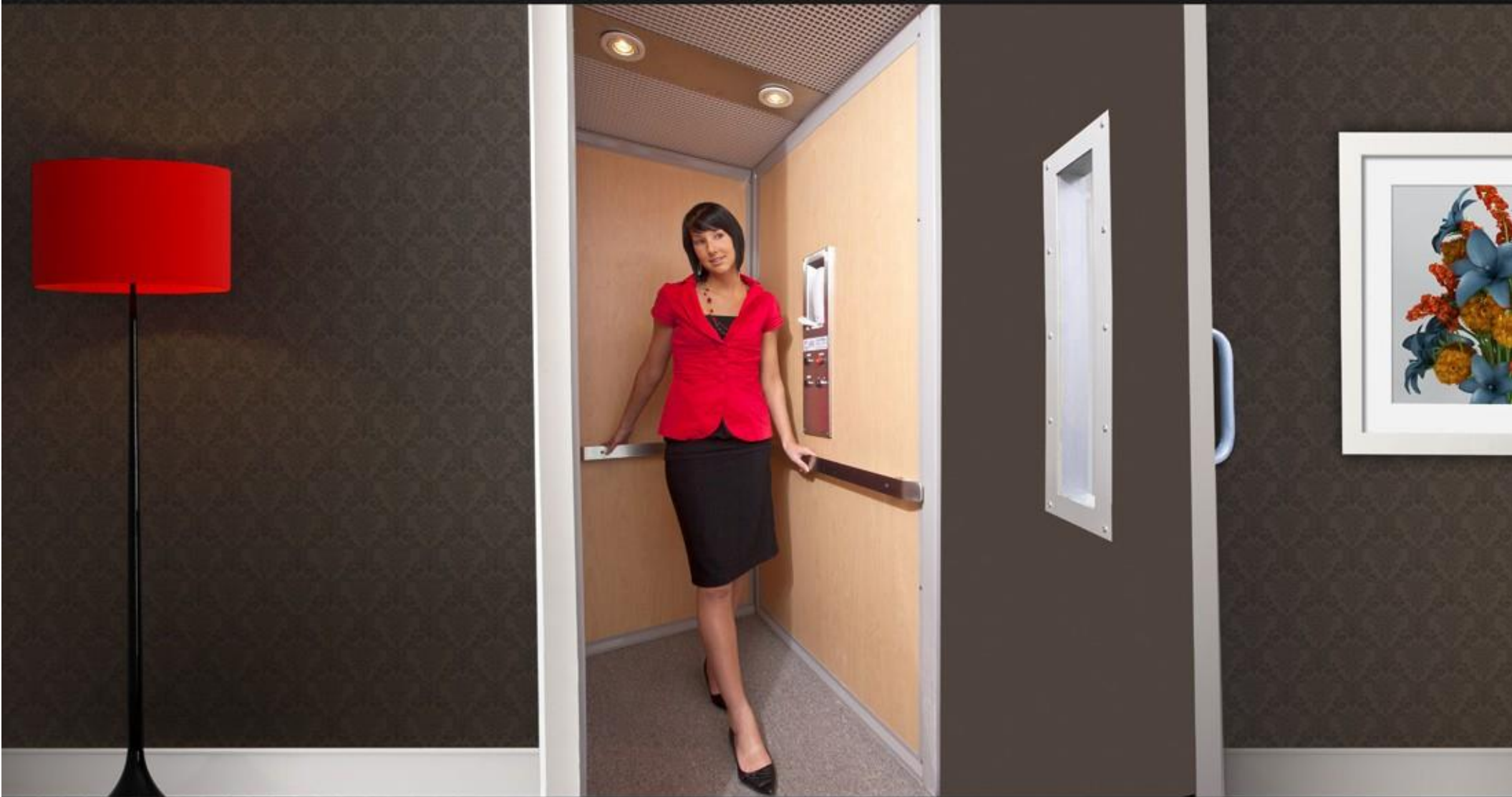


# AR-135

Plate-forme élévatrice verticale



## Description : Plate-forme élévatrice intérieure, résidentielle, pour personnes handicapées

**Norme applicable**  
CSA/B613-00

### Catégorie d'appareil

- Plate-forme élévatrice, AR-135 intérieure
- Verticale à gaine fermée

### Type de véhicule

- Plate-forme pour une personne en fauteuil roulant
- Plate-forme pour une personne en fauteuil roulant et un aide

### Aire du véhicule disponible

- Largeur du plancher : 800 mm à 1070 mm (31,5 po à 42 po)
- Longueur du plancher : 1 200 mm à 1 850 mm (48 po à 72 po)

### Spécifications techniques

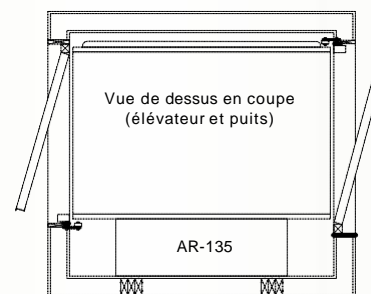
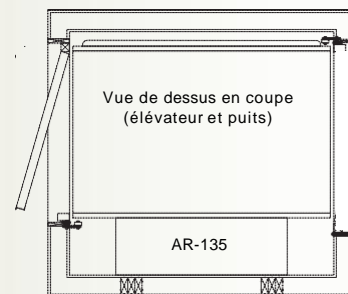
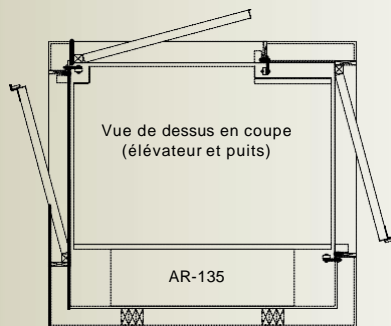
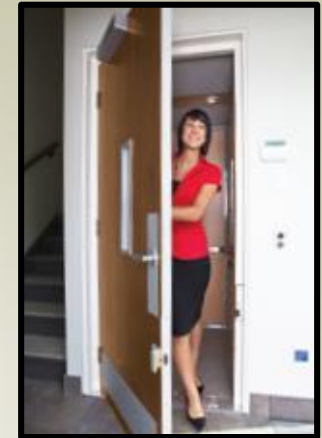
- Capacité maximale : une personne en fauteuil roulant et un aide
- Charge maximale : 340 kg (750 lb)
- Machine d'entraînement : Hydraulique à câbles
- Moteur : DC, 24 volts ou AC, 120 volts
- Vitesse nominale : 0,12 m/s (24 pi/min)
- Course maximale : 7000 mm (276 po)
- Freins : Type parachute

**Contrôleur** : Certification CSA # LR45147

**Serrure positive** : Certification CSA # LR13004

### Caractéristiques particulières

- Contrôleur et commande de marque Télémécanique, industriel
- Roulement en acétal (delrin) plus résistant
- Plancher antidérapant
- **Délais de livraison rapide**
- **Rapidité d'installation**



Notes :