

AR-130

Plate-forme élévatrice verticale



Description : Plate-forme élévatrice intérieure, commerciale et résidentielle, pour personnes handicapées

Norme applicable

CSA/B613-00 & B355-09

Catégorie d'appareil

- Plate-forme élévatrice, AR-130-00 intérieure
- Verticale à gaine fermée

Type de véhicule

- Plate-forme pour une personne en fauteuil roulant
- Plate-forme pour une personne en fauteuil roulant et un aide

Aire du véhicule disponible

- Largeur du plancher : 800 mm à 1 067 mm (31,5po à 42po)
- Longueur du plancher : 1 219 mm à 1 676 mm (48 po à 66 po)

Spécifications techniques

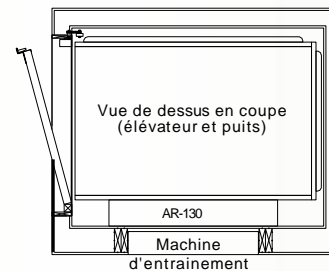
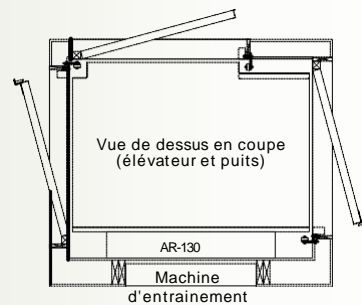
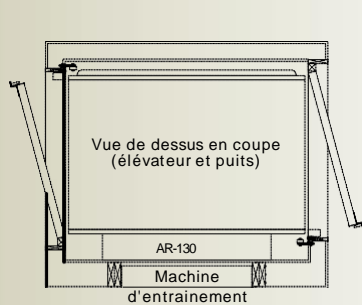
- Capacité maximale : une personne en fauteuil roulant et un aide
- Charge maximale : 340 kg (750 lb)
- Machine d'entraînement : Câbles et tambour d'enroulement
- Moteur : DC, 24 volts ou AC, 120 volts
- Vitesse nominale : 0,1 m/s (19 pi/min)
- Course maximale : 7 000 mm (276 po)
- Freins : Gouverneur de vitesse et freins de type parachute

Contrôleur : Certification CSA # LR4514

Serrure positive : Certification CSA #LR13004

Caractéristiques particulières

- Contrôleur et commande de marque Télémécanique, industriels
- Douceur de déplacement
- Plancher antidérapant
- Installation facile dans une cage restreinte



Notes :